

Bâtiment / Console de support

**Contenu : Console de support « Ancotech Type L » ajustable**

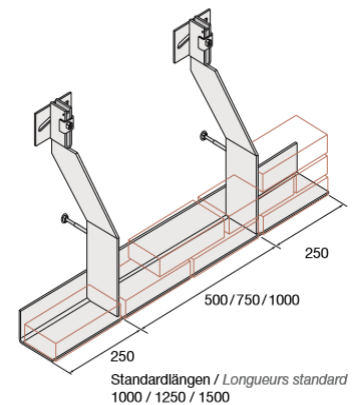
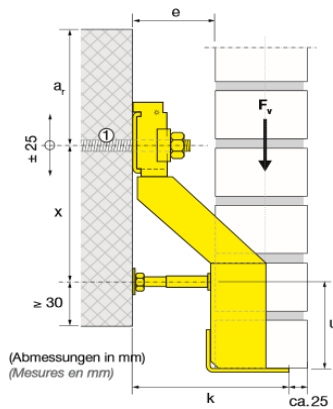
Rédaction : Métrailer Paul - 1934 - Le Châble  
 Dessimoz Jérôme - 1976 - Erde  
 ETC 3<sup>ème</sup> année  
 Date : 21 janvier 2020 / V1

**Introduction**

Lors de constructions de nouveaux ouvrages ou lors de rénovations, ces consoles sont utiles pour supporter le parement que l'on veut obtenir au fini. Ce système est économique et demande peu de temps d'exécution. Elles s'adaptent en fonction de l'épaisseur de notre isolation et sont ajustables au niveau de la base. On les trouve avec 3 niveaux de résistances différentes qui dépendent du poids à reprendre.

**Dimensions**

Les dimensions standards pour ce produit sont à disposition sur le site d'Ancotech. [www.ancotech.ch](http://www.ancotech.ch)



**Konstruktionsmasse**

e (mm)	k (mm)	u (mm)
20 - 50	130	wählbar/éligible
40 - 70	150	wählbar/éligible
60 - 90	170	wählbar/éligible
80 - 110	190	wählbar/éligible
100 - 130	210	wählbar/éligible
120 - 150	230	wählbar/éligible
140 - 170	250	wählbar/éligible
160 - 190	270	wählbar/éligible
180 - 210	290	wählbar/éligible

**Mesures de construction**

F <sub>v</sub> = 3.50 (kN)		F <sub>v</sub> = 7.00 (kN)		F <sub>v</sub> = 10.50 (kN)	
x (mm)	Art. Nr. N° d'article	x (mm)	Art. Nr. N° d'article	x (mm)	Art. Nr. N° d'article
150	akm113...-4	200	akm213...-4	250	akm313...-4
150	akm115...-4	200	akm215...-4	250	akm315...-4
150	akm117...-4	200	akm217...-4	250	akm317...-4
150	akm119...-4	200	akm219...-4	250	akm319...-4
150	akm121...-4	200	akm221...-4	250	akm321...-4
175	akm123...-4	250	akm223...-4	300	akm323...-4
175	akm125...-4	250	akm225...-4	300	akm325...-4
175	akm127...-4	250	akm227...-4	300	akm327...-4
175	akm129...-4	250	akm229...-4	300	akm329...-4

Pour toutes autres mesures, il est possible de commander des pièces spéciales directement chez le fournisseur. Le choix varié de modèles permet de s'adapter à toutes les situations afin que le travail soit effectué dans les meilleures conditions.

## Détail de la console

La composition de la console de support est la suivante :

- Une plaque de fixation qui vient vissée contre le mur.
- Une tige de réglage pour ajuster la planéité de la console.
- Deux éléments verticaux servant à reprendre la charge.
- Une plaque de base pour recevoir le futur parement.
- Le poids des consoles varie de 6.5kg à 10kg ce qui permet la pose sans engins de levage ou machines spécifiques.



## Rendement

À la suite d'une expérience professionnelle, la rapidité de mise en œuvre obtenue est de 0.45m/h. Ce rendement comprend, le nettoyage du support, le traçage, la mise en place et la fixation des consoles. On a calculé ce temps grâce à une journée de travail où deux ouvriers ont posé 16ml de ces consoles avec un angle de 90°. Le rendement peut donc varier en fonction de l'emplacement ou de l'accès pour la pose de ces derniers.

## Analyse de prix

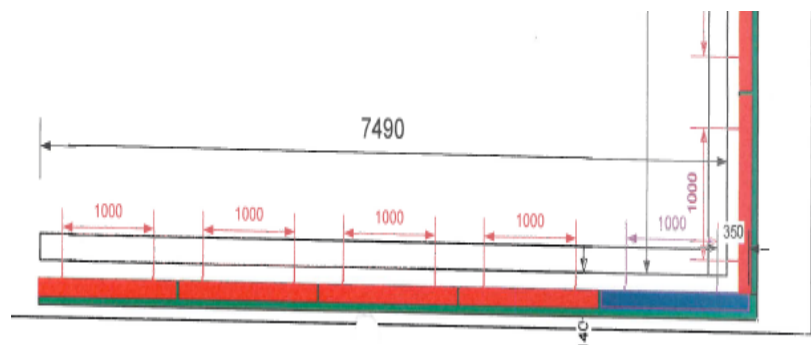
Salaire	:	65.-/h*0.45h/ml	=	29.25 Frs
Matériaux	:	Console	190.-/ml*1ml	= 190.00 Frs
	:	Colle et écrous	3.-/pcs*2pcs/m	= 6.00 Frs
Inventaire	:	Matériel divers	5.-/ml	= 5.00 Frs
Tiers	:	- Franco chantier -		= 0.00 Frs
<b>Total</b>				<b>= 230.25 Frs</b>

Nous avons donc un prix de **230.25 frs/ml** Prix brut\*

\*L'analyse peut varier en fonction des conditions avec le fournisseur ainsi qu'un rendement différent que celui calculé.

## Préparation

Une bonne prise de mesure sur le chantier, permet au fournisseur de réaliser des plans précis de pose et une optimisation des consoles standards afin de diminuer le prix des consoles spéciales (bleu). La phase de préparation est toujours quelque chose d'important pour la bonne réalisation d'un ouvrage.



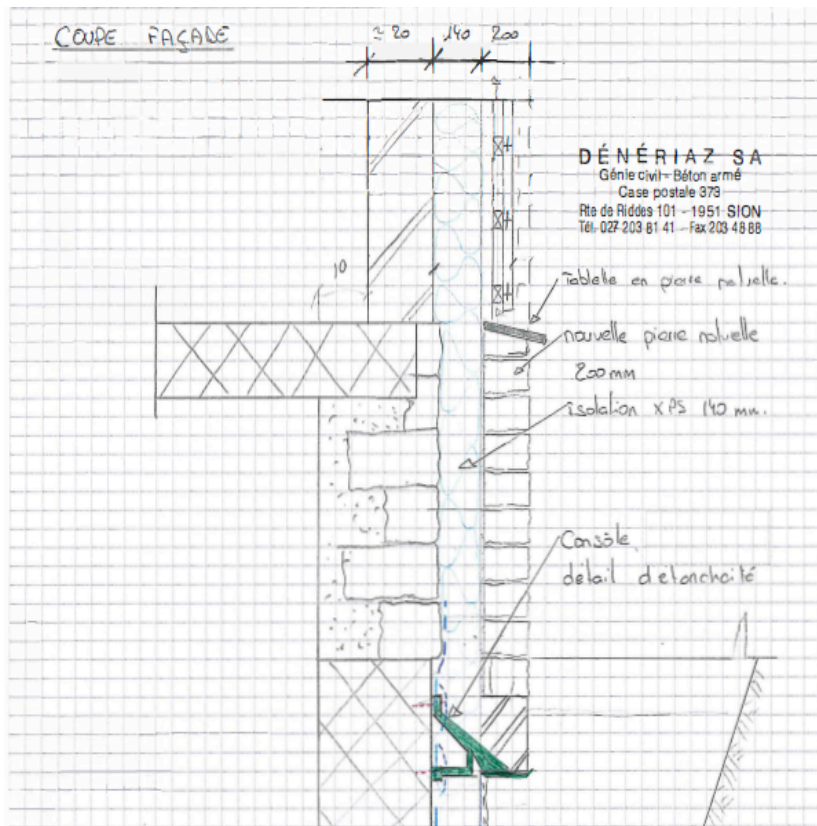
## Mise en œuvre

La mise en œuvre de ces consoles de support est aisée étant donné son faible poids et la possibilité d'ajustement des éléments qui la compose. Grâce à la plaque de base qui permet de régler la hauteur de pose de la console, nous n'avons pas de problèmes si nous n'arrivons pas à percer les trous exactement à l'endroit où nous les voulons. La tige de réglage au fond de la console nous permet également de régler la planéité afin que le parement soit parfaitement d'aplomb.

Pour garantir un travail de qualité, il faut dans un premier temps nettoyer et régler le support de pose, puis tracer le niveau souhaité des ancrages. Par la suite il faut percer et fixer les consoles à l'aide de colle et d'écrou. Il est important de maintenir l'étaiyage des consoles durant la période de séchage de la colle.

## Photos





## Conclusion

Lors des travaux de rénovation d'un chalet dans une station, le maître d'ouvrage et la direction des travaux m'ont demandé de trouver un détail pour la réalisation d'isolation périphérique du bâtiment. Ils voulaient que je monte de la pierre de parement devant l'isolant. Afin de trouver une solution rapide et peu coûteuse, je me suis tourné vers cette solution de console de support.

Notre métier va énormément se tourner vers la rénovation et donc nous serons de plus en plus souvent amenés à répondre à ce genre de demandes et par conséquent à devoir utiliser ces pièces.

Nous espérons que ce sujet vous a été utile et qu'il est suffisamment complet pour comprendre le bon fonctionnement et la bonne mise en œuvre de ce produit.

## Remerciement

Nous remercions Ancotech SA, de nous avoir permis de faire notre rapport sur un de leur produit, ainsi que le temps qu'ils ont pris pour répondre à nos différentes questions. Nous remercions également Dénériaz SA, qui nous ont fourni les plans ainsi que les photos de l'un de leur chantier réalisé à l'aide de ces supports.

## Sources

[www.ancotech.ch](http://www.ancotech.ch)

Dénériaz SA